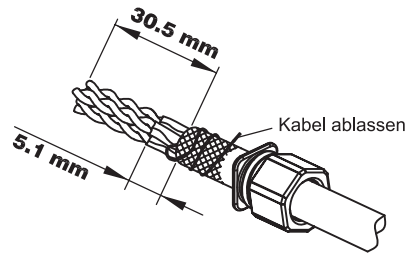


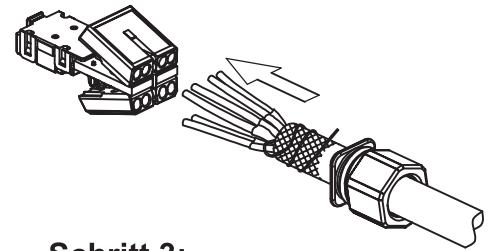
### Schritt 1:

Führen Sie das Kabel durch die Mutter. (OD: 6–8 mm; 23–26 AWG)



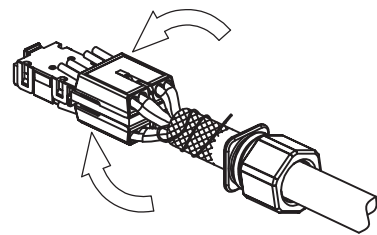
### Schritt 2:

- ① Entfernen Sie den Kabelmantel für mindestens 30,5 mm und behalten Sie eine 5,1 mm lange Folie vom Kabelende. Decken Sie das Geflecht ab und wickeln Sie den Abflussdraht darum.
- ②



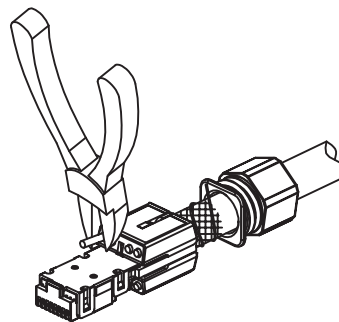
### Schritt 3:

Führen Sie die Drähte entsprechend dem Farbcode durch die Verdrahtungsführung.



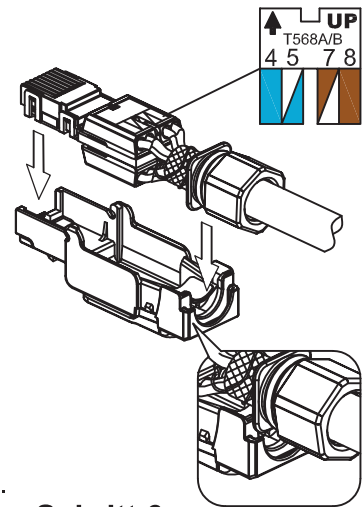
### Schritt 4:

Drücken Sie auf das Kabelmanagement, um die Drähte abzuschließen.



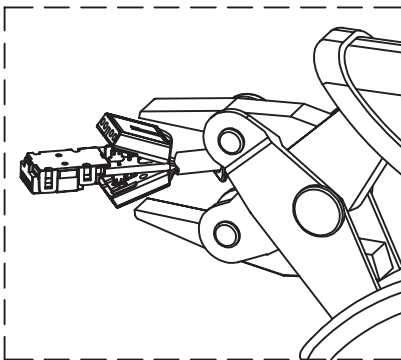
### Schritt 5:

Überschüssige Drähte abschneiden.

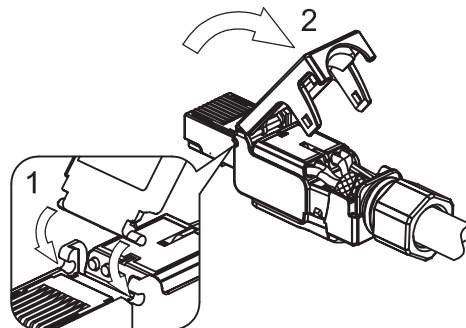


### Schritt 6:

Montieren Sie das Kabelmanagement ("UP" auf der Oberseite) in die Nut des Basisgehäuses und setzen Sie die Mutter in den angegebenen Schlitz ein.

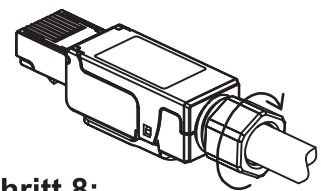


Oder mit einem Werkzeug.



### Schritt 7:

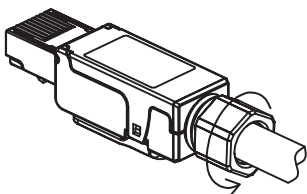
- ① Setzen Sie die Abdeckung in die drehbare Nut.
- ② Drücken Sie dann die Abdeckung, um sie in das Basisgehäuse einzurasten.



### Schritt 8:

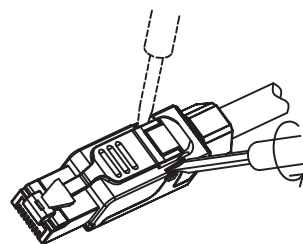
Die Mutter kontern und festziehen.

## Anleitung zur Demontage



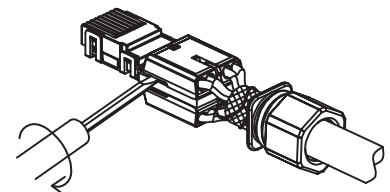
### Schritt 1:

Lösen Sie die Mutter.



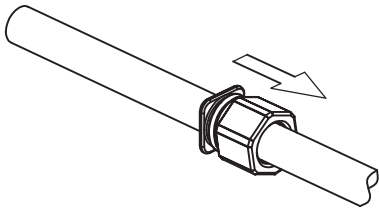
### Schritt 2:

Stecken Sie den Schlitzschraubendreher in den Schlitz und drehen Sie ihn, um die Backen zu öffnen.



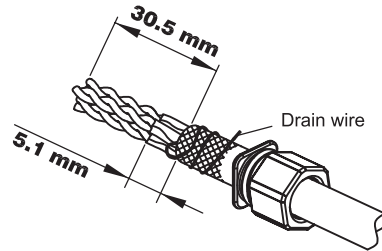
### Schritt 3:

Führen Sie den Schlitzschraubendreher in den Schlitz ein und drehen Sie ihn, um das Verdrahtungsmanagement zu öffnen.



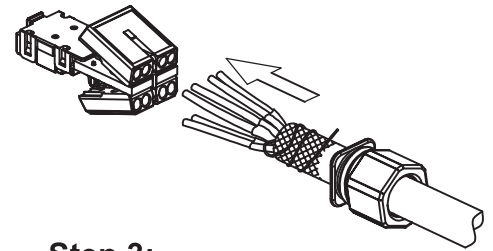
**Step 1:**

Put cable through the Nut.  
(OD: 6–8 mm; 23–26 AWG)



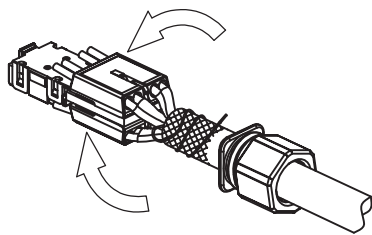
**Step 2:**

- ① Strip off cable jacket for at least 30.5 mm and retain a 5.1 mm foil from cable end.
- ② Back cover the braid then wrap the drain wire on it.



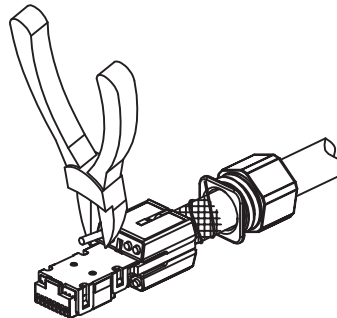
**Step 3:**

Put wires through wiring management in accordance with wiring color code.



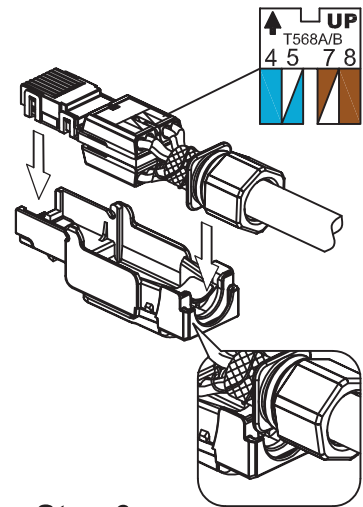
**Step 4:**

Press wiring management to terminate wires.



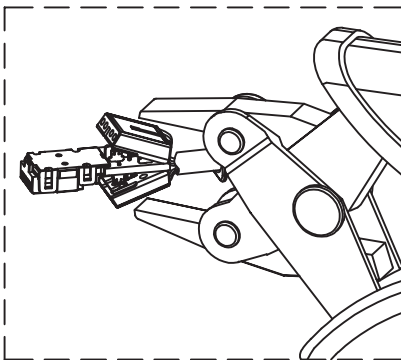
**Step 5:**

Trim excess wires.

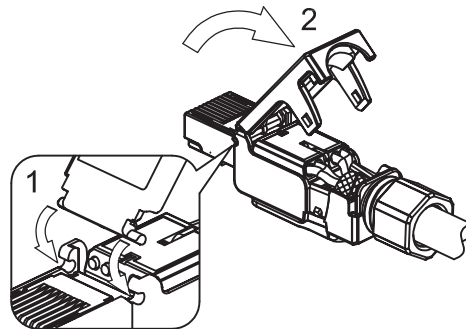


**Step 6:**

Assemble the wiring management ("UP" on the top surface) into the groove of base housing, and locate the nut in the indicated slot.

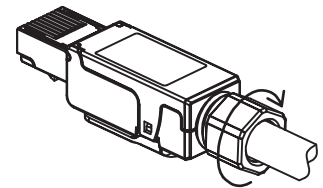


Or by tool.



**Step 7:**

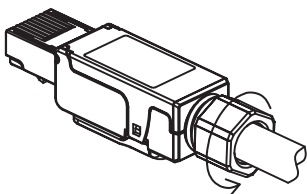
- ① Put cover into revolving groove.
- ② Then press the cover to engage with base housing.



**Step 8:**

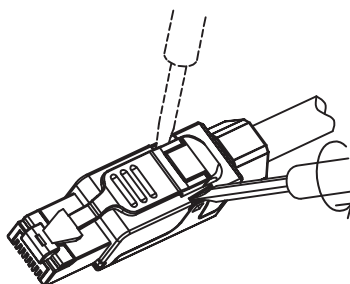
Lock and tight the nut.

**Disassembly Instruction**



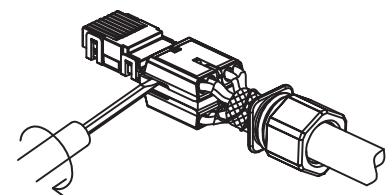
**Step 1:**

Unlock the nut.



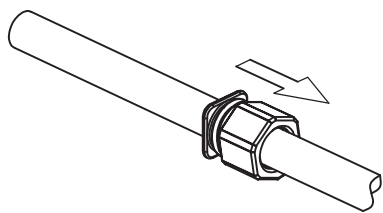
**Step 2:**

Insert the slotted screwdriver into the slot and rotate to open the jaws.

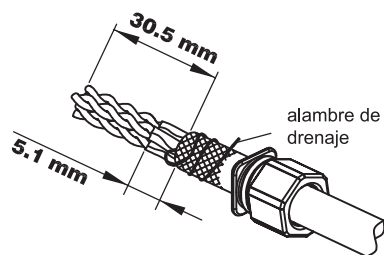


**Step 3:**

Insert the slotted screwdriver into the slot and rotate to open the wiring Management.

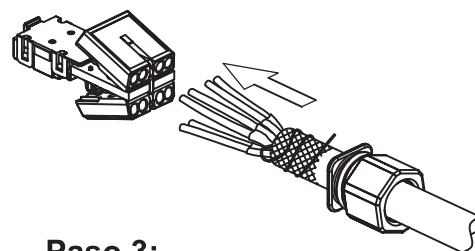


**Paso 1:**  
Pase el cable por la tuerca.  
(OD: 6–8 mm; 23–26 AWG)

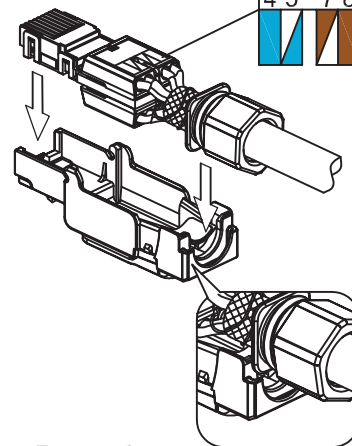
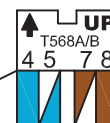


**Paso 2:**

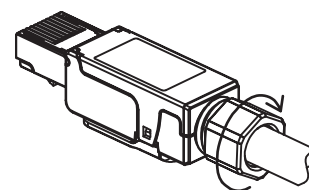
- ① Pele la cubierta del cable por lo menos 30,5 mm y conserve una lámina de 5,1 mm del extremo del cable.
- ② Cubra la trenza por detrás y luego enrolle el cable de drenaje en ella.



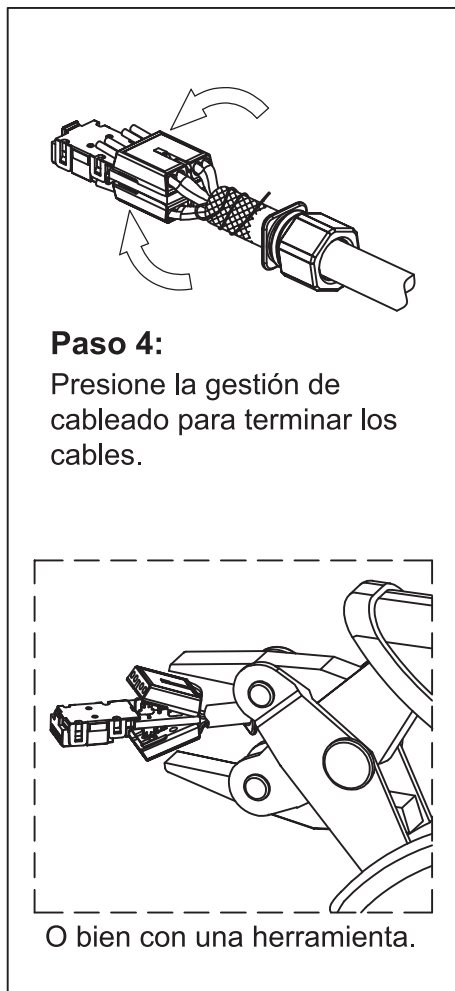
**Paso 3:**  
Pase los cables a través de la gestión de cableado de acuerdo con el código de color del cableado.



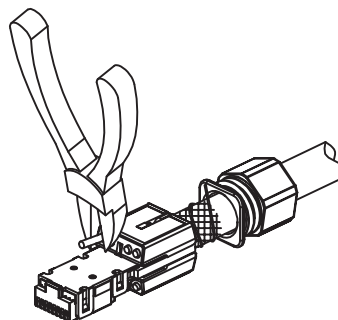
**Paso 6:**  
Ensamble la gestión de cableado ("UP" en la superficie superior) en la ranura de la carcasa base, y coloque la tuerca en la ranura indicada.



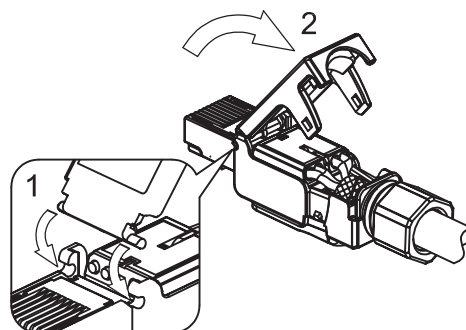
**Paso 8:**  
Bloquee y apriete la tuerca.



**Paso 4:**  
Presione la gestión de cableado para terminar los cables.



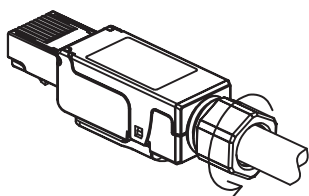
**Paso 5:**  
Recorte los cables sobrantes.



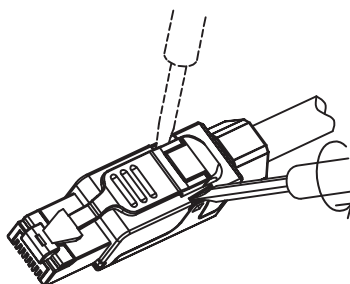
**Paso 7:**

- ① Coloque la cubierta en la ranura giratoria.
- ② A continuación, presione la cubierta para que encaje en la carcasa de la base.

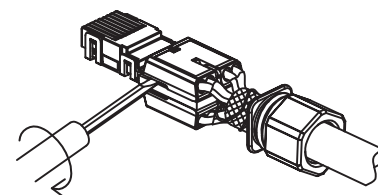
## Instrucciones de desmontaje



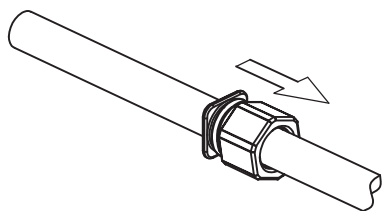
**Paso 1:**  
Desbloquear la tuerca.



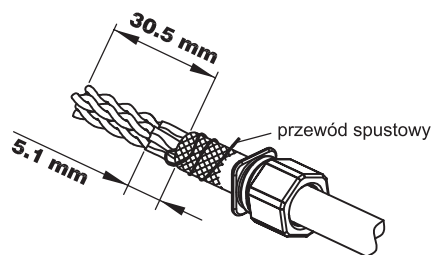
**Paso 2:**  
Insertar el destornillador de ranura en la ranura y girar para abrir las mordazas.



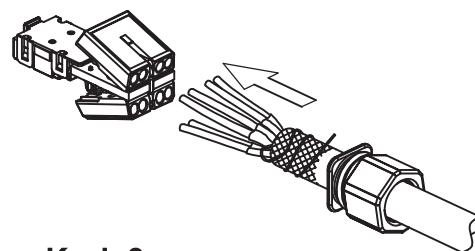
**Paso 3:**  
Inserte el destornillador ranurado en la ranura y gírelo para abrir la gestión del cableado.

**Krok 1:**

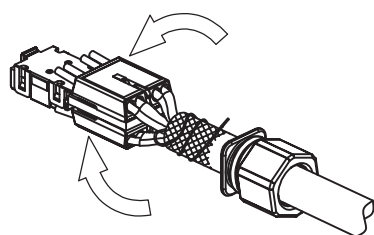
Przełóż kabel przez nakrętkę.  
(średnica zewn.: 6–8 mm;  
23–26 AWG)

**Krok 2:**

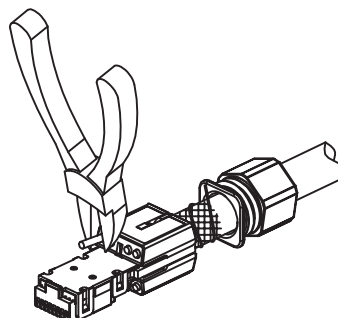
- ① Zdejmij co najmniej 30,5 mm izolacji kabla i zachowaj około 5,1 mm folii od końca kabla.
- ② Zakryj oplot, a następnie owiń na nim przewód spustowy.

**Krok 3:**

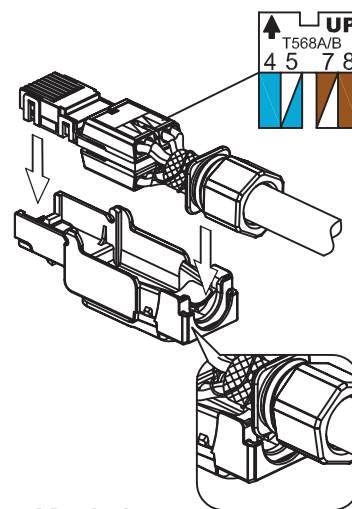
Przełóż przewody zgodnie z kodem kolorów okablowania.

**Krok 4:**

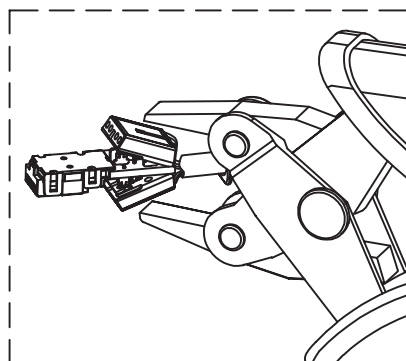
Naciśnij zacisk z okablowaniem, aby zakończyć przewody.

**Krok 5:**

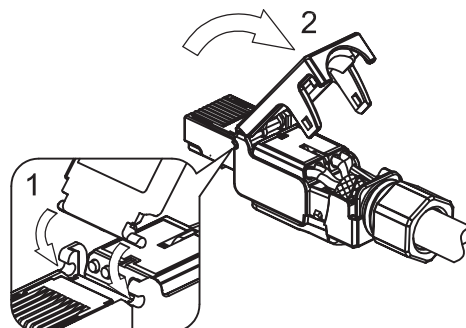
Przytnij nadmiar przewodów.

**Krok 6:**

Zamontuj zacisk z okablowaniem ("UP" na górnej powierzchni) w rowku obudowy podstawy i umieść nakrętkę we wskazanym gnieździe.



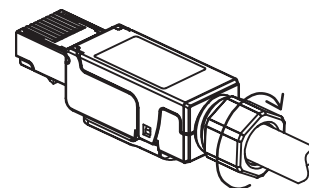
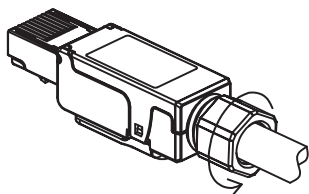
Lub za pomocą narzędzia.

**Krok 7:**

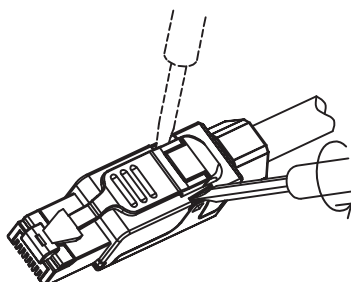
- ① Umieść pokrywę w rowku obrotowym.
- ② Następnie dociśnij pokrywę do obudowy.

**Krok 8:**

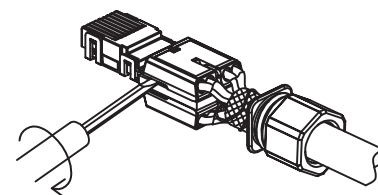
Zablokuj i dokręć nakrętkę.

**Instrukcja demontażu****Krok 1:**

Odblokuj nakrętkę.

**Krok 2:**

Włóż śrubokręt płaski do szczeliny i obróć, aby utworzyć szczęki.

**Krok 3:**

Włóż śrubokręt płaski do szczeliny i obróć, aby otworzyć zacisk z okablowaniem.